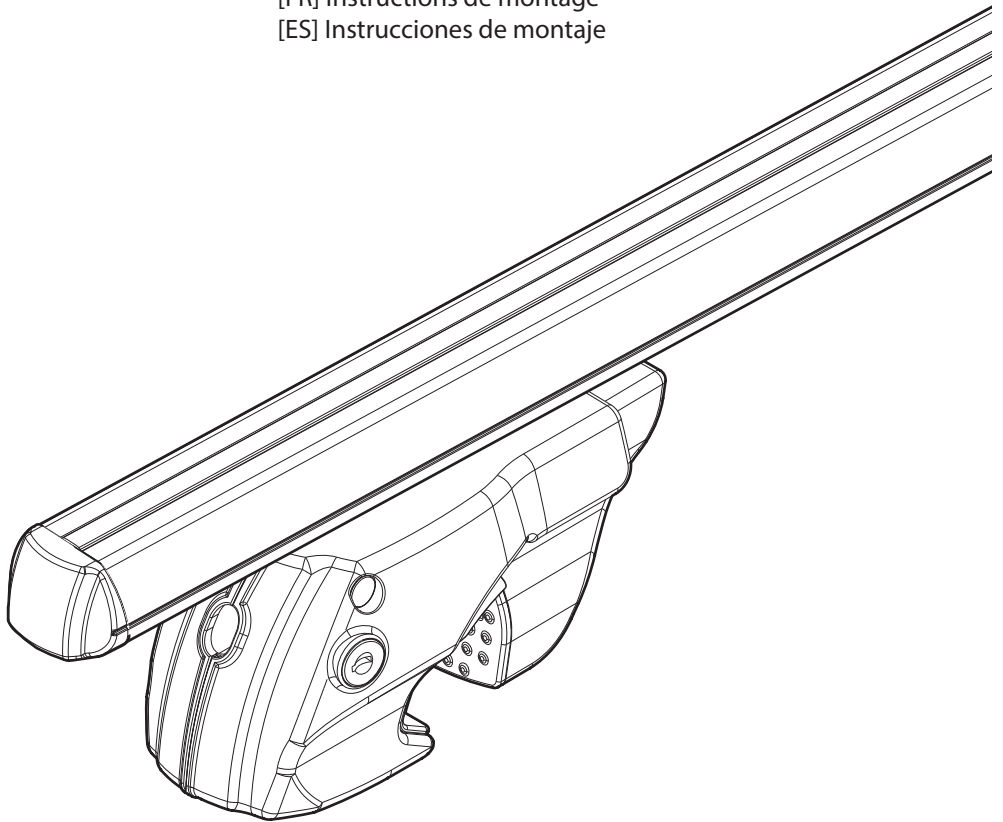


MENABO
free time on the move

SHERMAN BLACK
art. 0001228MU000

SHERMAN XL BLACK
art. 0001229MU000




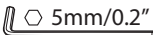
[EN] Installation instructions
[FR] Instructions de montage
[ES] Instrucciones de montaje







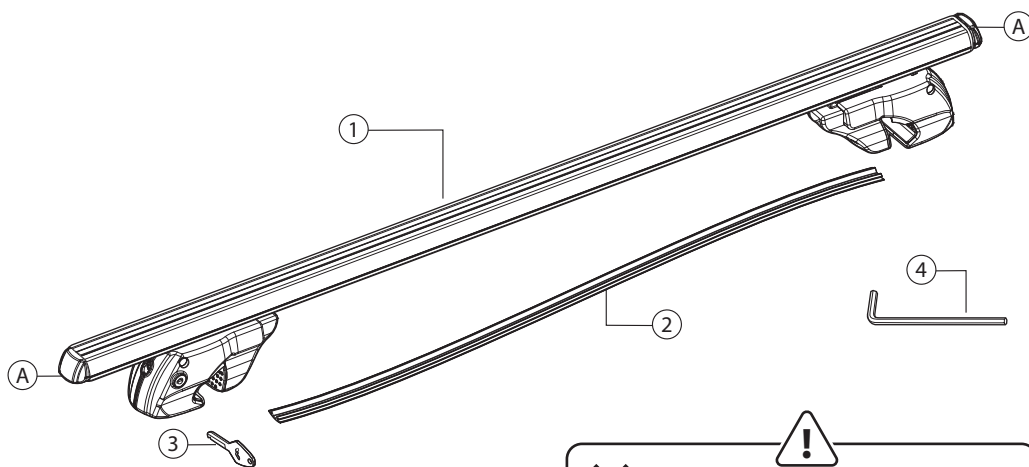
Made in Italy



EN) Verify all components before assembling
FR) Vérifier tous les composants avant l'assemblage
ES) Verificar la presencia de todos los componentes antes del montaje.

N	[EN]Components (included) [FR]Composants (compris) [ES]Componentes (incluidos)	Q
1		2
2		2
3	 xxxx	2
4	 5mm/0.2"	1

N	EN]Spare Parts (Made to order) FR]Pièces de rechange (Sur commande) ES]Piezas de recambio (Previa solicitud)	Q	Code-Code-Código
2		2	700007900000
3	 xxxx	2	700007800000
4	 5mm/0.2"	1	700025000000
A		4	700031100000



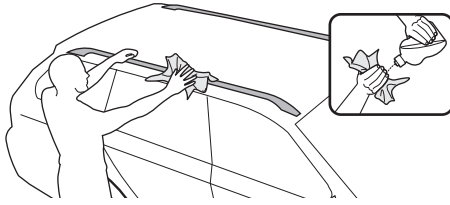
NO POWER TOOLS!
AUCUN OUTIL ÉLECTRIQUE !
¡NINGUNA HERRAMIENTA ELÉCTRICA!



(EN) Ensure to read all the warnings and warranty information contained in the leaflet joint to these instructions!

(FR) S'assurer de lire les avertissements et les renseignements sur la garantie figurant sur la brochure qui accompagne ces instructions !

(ES) ¡Asegúrese de leer toda la información sobre las advertencias y la garantía que acompañan estas instrucciones!



(EN) Use a soft cloth to clean the vehicle's raised rails.
 (FR) Nettoyer les longerons surélevés du véhicule avec un chiffon doux.
 (ES) Utilice un paño suave para limpiar los rieles salientes del vehículo.

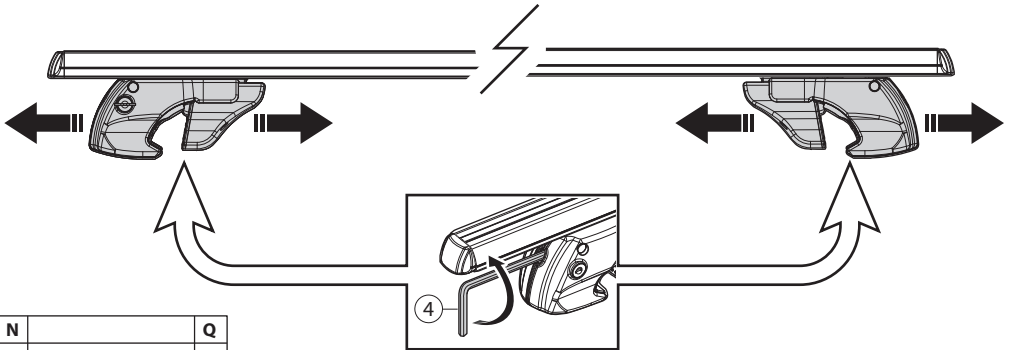
x2

①

(EN) Insert the Allen wrench into the hole on the front of the foot and, when it fits the screw head, turn it anticlockwise to expand the jaw.

(FR) Insérez la clé Allen dans le trou sur le devant du pied et, lorsqu'elle emboîte dans la tête de la vis, tournez-la en sens envers d'horloge afin d'étendre la mâchoire.

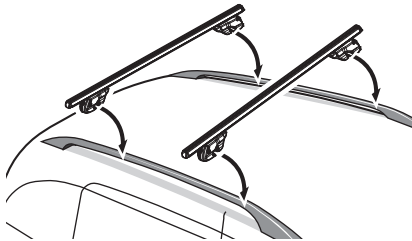
(ES) Inserten la llave Allen en el hoyo en el frente del soporte y cuando enganche la cabeza del tornillo girar en el sentido antihorario para que la abrazadera se abra.



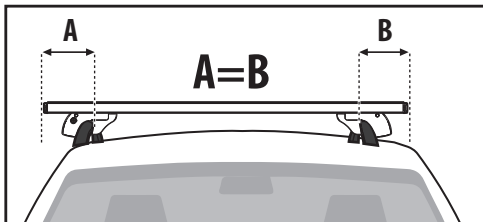
N	Q
4	1

5mm / 0.2"

②



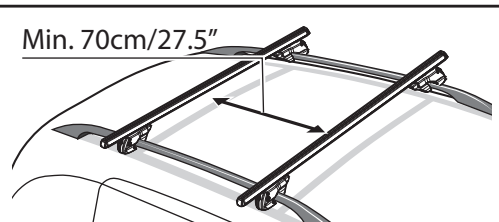
(EN) Place the bars on the roof rails.
 (FR) Positionnez les barres sur le rails du toit.
 (ES) Posicionen las barras sobre los rieles del techo.



(EN) Ensure that the bar is perfectly centered by checking the extremities from the front and the rear of the vehicle.

(FR) Assurez-vous que la barre soit parfaitement centrée en contrôlant la position des extrémités par le devant et par l'arrière du véhicule.

(ES) Asegúrense que la barra sea perfectamente centrada controlando la posición de las extremidades en la parte delantera y trasera del vehículo.



(EN) Check the distance in between the bars to be 70cm / 27.5" at least.

(FR) Contrôlez que la distance entre les barres soit au moins de 70cm / 27.5".

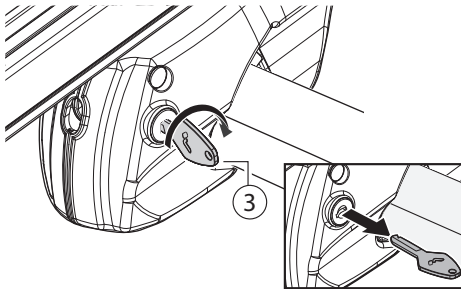
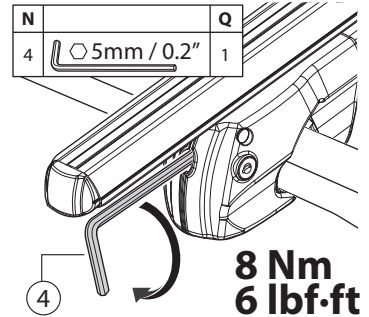
(ES) Verifique que la distancia entre las barras sea de al menos 70 cm / 27.5".

3

(EN) Insert the Allen wrench into the hole on the front of the foot and turn clockwise to tighten the jaw. Fully tighten the clamp to the rail. Ensure that you have a tight fit, and that the bar is perpendicular to the rail.

(FR) Insérez la clé Allen dans la fente sur la partie externe du pied et tournez-la dans le sens de l'horloge afin de serrer la mâchoire sur le rail. Assurez-vous que le pied soit bien ancré et que la barre soit perpendiculaire au longeron.

(ES) Apriete completamente la abrazadera al riel. Asegúrese de lograr un buen ajuste y de que la barra quede perpendicular al riel.



(EN) Turn the key clockwise to insert the anti-theft lock in the foot, and then remove the key.

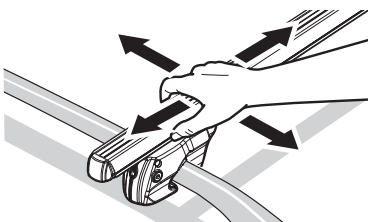
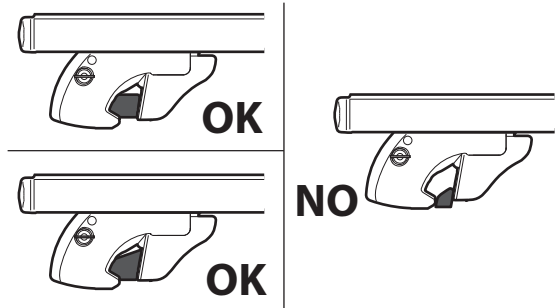
(FR) Tournez la clé dans le sens de l'horloge afin de pouvoir insérer la serrure de sécurité et, ensuite, retirez la clé.

(ES) Giren la llave en sentido horario para activar el cierre Antirrobo y luego extraigan la llave.

(EN) To check the correct positioning of the jaw, the rail edge should lean on the outer side of the jaw. For a correct installation, hold the jaw pushed up toward the rail while turning the Allen key (no.3 above).

(FR) Contrôlez que la position de la mâchoire soit correcte: le bord du rail doit appuyer sur la partie externe de la mâchoire. Afin d'obtenir cela poussez la mâchoire vers le haut en serrant avec la clé Allen (n.3 ci-dessus).

(ES) Controlen que la posición de la abrazadera sea correcta; el borde del riel debe apoyar en la parte externa de la abrazadera. Para un montaje correcto afirmen la abrazadera empujando hacia arriba hacia el riel mientras giren la llave Allen (n.3 aquí arriba).



(EN) Test the anchoring: the crossbars should not move. Tighten more if necessary.

(FR) Vérifier la solidité du montage: les barres transversales ne devraient pas bouger. Serrer davantage au besoin.

(ES) Pruebe el RailBar. Las barras transversales no deben moverse. Vuelva a apretar si es necesario.

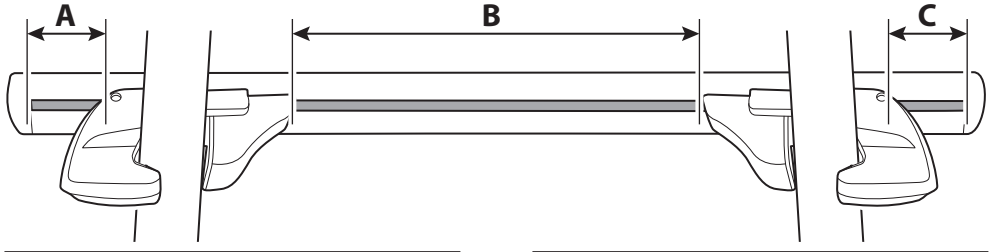
4

x2

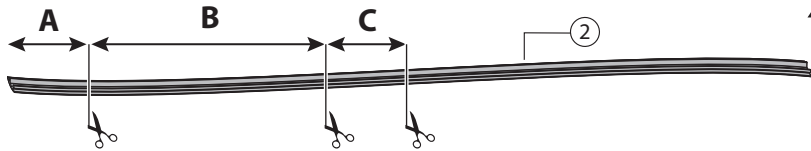
(EN) Cut the rubber profile of the same size as the empty profile slots on the lower side of the bar.

(FR) Couper les profils en caoutchouc des mêmes mesures que les fentes à côté des pieds dans la partie inférieure de la barre.

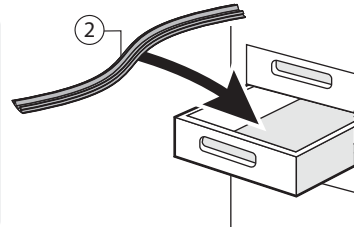
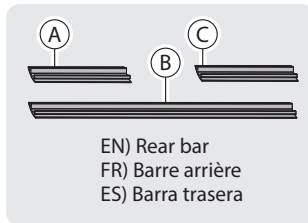
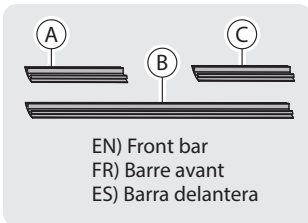
(ES) Corten el perfil de goma de las mismas dimensiones de las ranuras que quedan a los dos lados inferiores de los soportes.



N	Q
2	1



x2



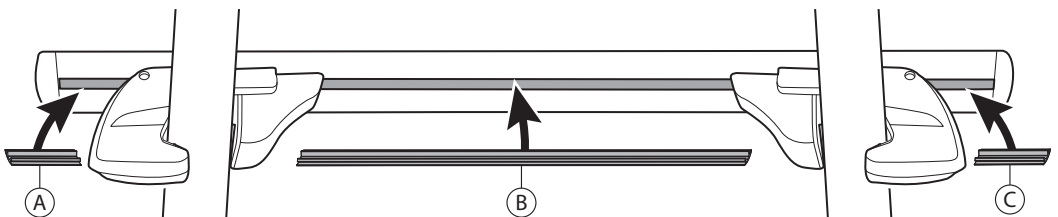
5

x2

(EN) Insert the previously cut rubber profiles in the grooving on both sides of the foot. Ensure you completely close both groovings in order to avoid any whistles while driving.

(FR) Insérez les profils en caoutchouc coupés précédemment dans la fente des deux côtés du pied. Assurez-vous de fermer complètement les deux fentes afin d'éviter tout sifflement pendant la conduite.

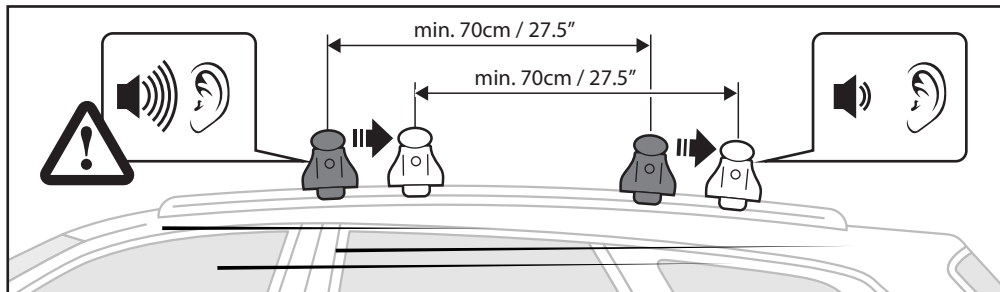
(ES) Inserte los perfiles de goma previamente cortados en la ranura a ambos lados del pie. Asegúrese de cerrar completamente ambas ranuras para evitar silbidos mientras conduce.








(EN) In case of whistling while driving, in order to reduce such noise, slightly move both bars toward the rear of the vehicle, keeping a minimum distance of 70cm - 27.5" between the two crossbars.

(FR) Au cas où il y a avait des sifflements lorsque vous conduisez, déplacez les barres vers l'arrière du véhicule, tout en assurant de maintenir la distance minimale de 70cm - 27.5" entre les deux barres.

(ES) En caso de silbidos durante la marcha, muevan las dos barras hacia la parte trasera del vehículo, manteniendo la distancia mínima de 70cm / 27.5" entre ellas.



Car Manual 	 		
Sherman black	3,5 kg / 7.7lb	MAX 90kg / 198 lb	
Sherman XL black	3,9 kg / 8.5lb		



(EN) Ensure to read all the warnings and warranty information contained in the leaflet joint to these instructions!

(FR) S'assurer de lire les avertissements et les renseignements sur la garantie figurant sur la foliole qui accompagne ces instructions !

(ES) ¡Asegúrese de leer toda la información sobre las advertencias y la garantía que acompañan estas instrucciones!

(EN) Load must be uniformly distributed with the lowest possible center of gravity. Load should not substantially extend beyond the loading surface of the roof rack. Ensure load stays within the perimeter delimited by the rack feet attached to the rails.

(FR) La charge doit être uniformément répartie en gardant le centre de gravité le plus bas possible. La charge ne doit pas dépasser significativement de la surface de charge en vous assurant que la charge ne dépasse pas le périmètre délimité par les pieds des barres.

(ES) La carga debe estar uniformemente distribuida con el centro de gravedad lo más bajo posible. La carga no debe sobrepasar sustancialmente la superficie de carga de la barra de techo.

(EN) Any load extending over the windshield (except roof baskets) must be secured to both the front and rear of the vehicle, in addition to the rack. Failure to do so may result in property damage, personal injury or death.

(FR) Une charge qui dépasse le pare-brise (à l'exception des galeries) doit obligatoirement être arrimée à l'avant et à l'arrière du véhicule, en plus du système des barres. Le défaut de se conformer à cette exigence pourrait provoquer des dommages, des blessures ou même la mort.

(ES) Las cargas que sobresalen del parabrisas (excepto las cajas para equipaje) deben amarrarse a las partes delantera y trasera del vehículo, así como al portaequipaje. De no hacerlo, se pueden ocasionar daños a la propiedad, lesiones o incluso la muerte.

(EN) Do not exceed the maximum load specified for the roof rack, accessory rack or the maximum load recommended by the vehicle manufacturer. **Max roof load = weight of the complete roof rack system + weight of the load**

(FR) Ne pas dépasser la charge maximale spécifiée pour le porte-bagage, les accessoires du système de transport, ou la charge maximale recommandée par le constructeur du véhicule. **Charge maximale sur le toit = poids du système des barres + poids de la charge.**

(ES) No exceda la carga máxima especificada para el portaequipaje para techo y de los portaequipajes adicionales, o la carga máxima recomendada por el fabricante del vehículo. **Carga máxima del techo = peso del portaequipaje para techo + peso de la carga.**

(EN) Do not open the sun roof while the bars are still mounted on the roof of the vehicle.

(FR) Ne pas utiliser le toit-ouvrant lorsque les barres sont montées sur le toit du véhicule.

(ES) No abrir u operar el techo abatible cuando las barras estén instaladas en el techo del vehículo.

(EN) Always remove the roof bars before running your vehicle through a car wash.

(FR) Retirez toujours les barres de toit avant de faire passer votre véhicule dans un lave-auto.

(ES) Desmonte siempre las barras de techo antes de pasar por un lavadero de autos.

(EN) Do not exceed a speed of 130km/h (80mph).

(FR) Ne dépassez pas une vitesse de 130km/h (80mph).

(ES) No supere los 130km/h (80mph) de velocidad.

(EN) Adjust the speed according to the load.

(FR) Réglez votre vitesse en fonction de la charge.

(ES) Regulen la velocidad según la carga.

FLLI MENABÒ S.r.l.
Via 8 Marzo, 3 – 42025 Cavriago (RE) – Italia

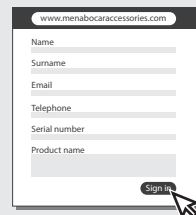
MENABO USA INC.
18 Bridge Street, Unit 2A, Brooklyn, NY, 11201 - U.S.A

MENABO CANADA INC.
1710 Transcanada Hwy. - Dorval, QC. H9P 1H7 - Canada

e-mail: customercare@menaboamericas.com
www.menabocaraccessories.com

Cod.Istr.	Data
5000230MU000	14/10/2020

Product registration US/CA:
EN us.menabocaraccessories.com/en/product-support
FR us.menabocaraccessories.com/fr/support-produit
ES us.menabocaraccessories.com/es/soporte-de-producto



www.menabocaraccessories.com

Name

Surname

Email

Telephone

Serial number

Product name